

STAN-K MINI LED

LUMINARIO PARA AMBIENTES HÚMEDOS, ÁREAS DE GRADO ALIMENTICIO, ALMACÉN FRÍO, CÁMARAS DE CONGELACIÓN Y ESTACIONAMIENTOS

CARACTERÍSTICAS:

- Montaje sobrepuesta o colganteada
- Potencia programable desde **22W** hasta **84W** por medio de NFC
- Eficiencia **189lm/W** nominales
- CRI 80
- 80,000hrs vida útil
- Entrada 120-277VAC 50-60Hz
- Corriente máx. entrada 0.7A/0.303A > 0.95@ carga máx. THD máx. 20%
- Potencia máx. entrada 84W
- Seguridad fotosensible
- Atenuable 0-10
- Temperatura de funcionamiento: Mín. -40°C / Máx. 55°C
- Resistente a la intemperie
- Hermético
- Resistente al impacto
- **Garantía 24/7, uso continuo por 5 años**
- **Refaccionable**

CABLE DE USO RUDO



SALIDA INTERCONECTABLE



GUÍA DE CONFIGURACIÓN DE MODELO

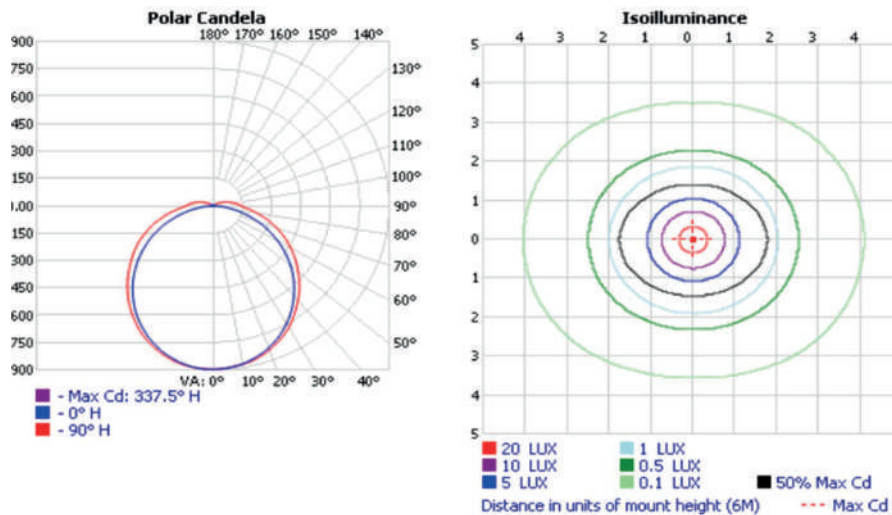
MODELO	TAMAÑO	MONTAJE	TECNOLOGÍA	FLUJO LUMÍNICO	CRI	TEMPERATURA DE COLOR	VOLTAJE	CONTROL	DIFUSOR	COLOR
SKM	12 147 x 651 x 78 mm	S Sobreponer C Colgantear	L LED	41 4168 lm	8 80Ra	30 3000°K 40 4000°K (Estándar) 50 5000°K	U Universal 100-277 VAC	A Atenuable 0-10V (Estándar) D Dali	T Traslúcido O Opalino (Estándar)	BB Blanco Brillante
				57 5752 lm						
				80 8024 lm						
				115 11504 lm						
				146 14680 lm						



DATOS TÉCNICOS

MODELO	TAMAÑO	POTENCIA	TEMPERATURA DE COLOR	FLUJO LUMÍNICO	MODULOS LED	EFICIENCIA LUMÍNICA (lm/W)	CRI (Ra)	TEMPERATURA DE OPERACIÓN (°C)	VOLTAJE
SKM	12	22W	4000°K	4168 lm	2	189 lm/W	>80	-40°C +55°C	120-277VAC 50 - 60 Hz
		31W		5752 lm		185 lm/W			
		46W		8024 lm		174 lm/W			
		62W		11504 lm	4	185 lm/W			
		84W		14680 lm		175 lm/W			

CARACTERÍSTICAS LUMÍNICAS



ESPECIFICACIONES

CARCASA: Fabricada en compuesto de poliéster reforzada con fibra de vidrio autoextinguible y resistente a la intemperie.

SELLO: En-Seal de una sola pieza de vertido continuo.

DIFUSOR: Lumieo es un acrílico blanco de una combinación de textura superficial muy fina y con tamaños personalizados.

PLATINA: Desmontable con diseño óptimo de fácil acceso y mantenimiento.

LED: Modulo de 20mm x 560mm, con 64 LED'S 3535 de optimo desempeño. Con eficiencia de 189lm/W, máximo consumo de 36W, temperatura de 4000°K (estándar), con opción a 3000°K y 5000°K. Temperatura ambiente de operación de -40°C a 55°C.

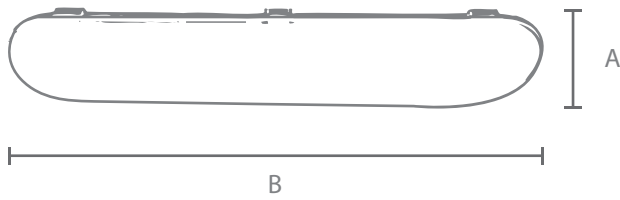
DRIVER: Electrónico de corriente de salida programable por medio de NFC, con alimentación de voltaje universal 120-277VAC 50-60Hz, compatible con sistemas de control atenuable 0-10V. Máximo consumo de 84W, temperatura de ambiente de operación -40°C +55°C apto para ambientes húmedos y con presencia de polvo. Factor de potencia >0.95 y distorsión de armónicas >20%

STAN-K MINI LED

Av. Circunvalación Agustín Yáñez 1118, Col. Moderna, Guadalajara, Jal. C.P. 44190



DIMENSIONES



TAMAÑO	A	B	C	PESO EMBALAJE	PESO DEL PRODUCTO
12	147	651	78	2.5 Kg	2.2 Kg

REFACCIONES

MÓDULO



DRIVER

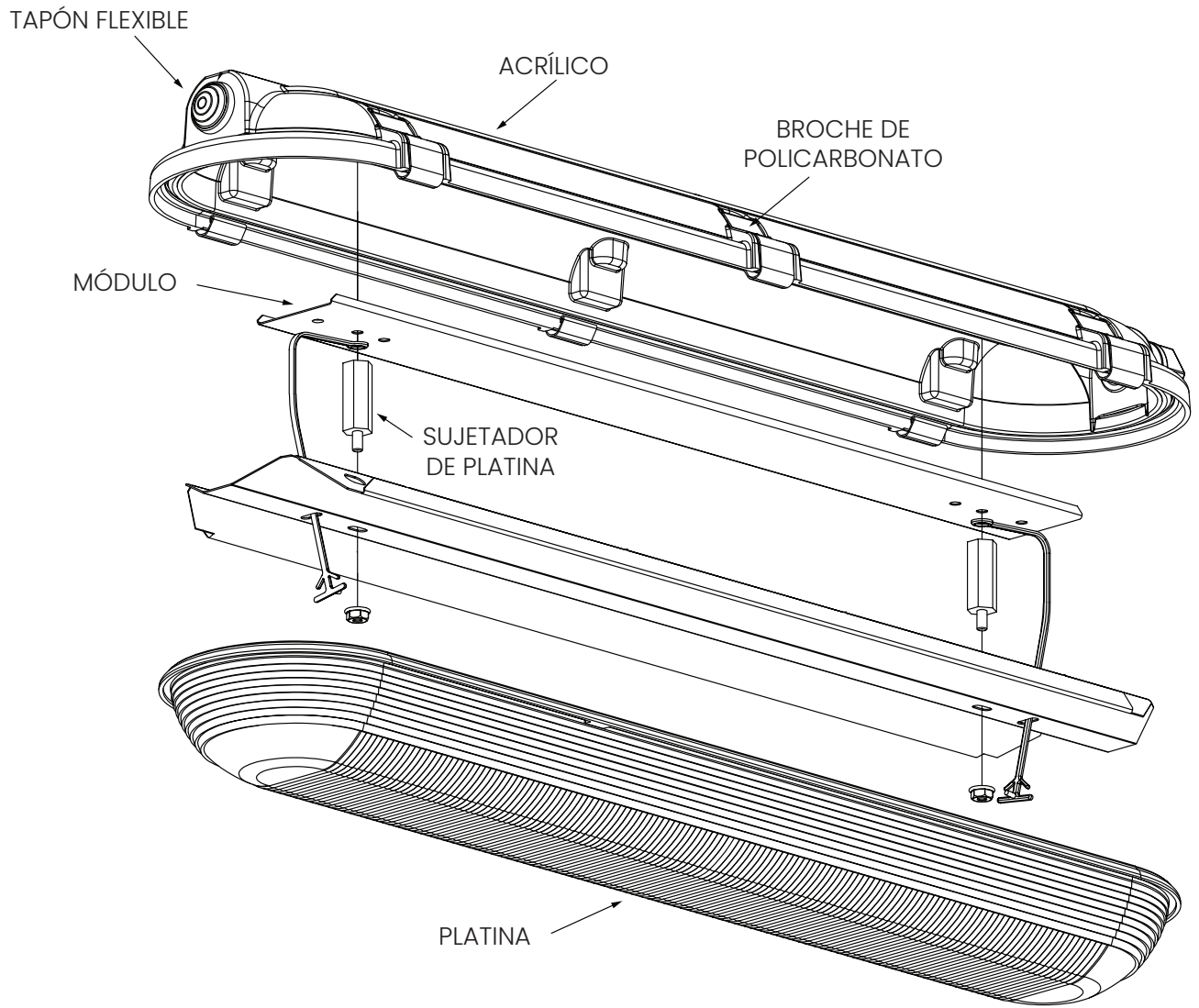
CÓDIGO	POTENCIA	DESCRIPCIÓN
SKM-30-22	22W	MODULO DE LED 3000K
SKM-40-22	22W	MODULO DE LED 4000K
SKM-50-22	22W	MODULO DE LED 5000K
SKM-30-31	31W	MODULO DE LED 3000K
SKM-40-31	31W	MODULO DE LED 4000K
SKM-50-31	31W	MODULO DE LED 5000K
SKM-30-46	46W	MODULO DE LED 3000K
SKM-40-46	46W	MODULO DE LED 4000K
SKM-50-46	46W	MODULO DE LED 5000K
SKM-30-62	62W	MODULO DE LED 3000K
SKM-40-62	62W	MODULO DE LED 4000K
SKM-50-62	62W	MODULO DE LED 5000K
SKM-30-84	84W	MODULO DE LED 3000K
SKM-40-84	84W	MODULO DE LED 4000K
SKM-50-84	84W	MODULO DE LED 5000K

CÓDIGO	POTENCIAS	DESCRIPCIÓN
XI075C200V054BST2	22W / 31W 46W / 62W	DRIVER 75W 0.1-1A 120-277V 0-10V
XI180C180V144BSF2	84W	DRIVER 95W 0.1-2.75A 100-277V 0-10V

STAN-K MINI LED

Av. Circunvalación Agustín Yáñez 1118, Col. Moderna, Guadalajara, Jal. C.P. 44190





Diseñada para resistir las condiciones más extremas y ofrecer un rendimiento superior durante toda su vida útil.

STAN-K MINI LED

Av. Circunvalación Agustín Yáñez 1118, Col. Moderna, Guadalajara, Jal. C.P. 44190



kulenslighting.com

33 3619 5430

33 1606 0120

