

SPOT DOWNLIGHTS

De sobreponer, su versatilidad permite iluminar elementos y espacios con necesidades específicas, aportando estilo y luminosidad. Además, ofrece una fuente de luz fiable y duradera, ideal tanto para el hogar como para entornos comerciales. Compatibles con bombillas GU10 libremente intercambiables, optimizando el consumo energético.

LGR20SB



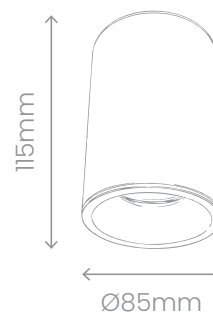
Blanco	GU10 (NO INCLUIDO)	Aluminio	Kit de instalación (INCLUIDO)
Ø85x115mm	Sobreponer	IP65	GARANTÍA 5 AÑOS KULENS

LGR20SN



Negro	GU10 (NO INCLUIDO)	Aluminio	Kit de instalación (INCLUIDO)
Ø85x115mm	Sobreponer	IP65	GARANTÍA 5 AÑOS KULENS

Compatible con lámparas GU10.
(Ver última hoja de la ficha técnica)



Con un perfil discreto y acabados impecables, este downlight de sobreponer en techo aporta una iluminación suave y uniforme que realza la arquitectura sin restar protagonismo. Su óptica antideslumbrante garantiza un confort visual superior, ideal para espacios residenciales y comerciales que buscan funcionalidad y estilo en un único elemento.



LGR21SB

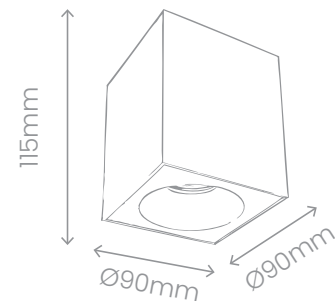


 Blanco	 GU10 (NO INCLUIDO)	 Aluminio	 Kit de instalación (INCLUIDO)
 Ø90x90x115mm	 Sobreponer	 IP65	 GARANTÍA 5 AÑOS KULENS

LGR21SN



 Negro	 GU10 (NO INCLUIDO)	 Aluminio	 Kit de instalación (INCLUIDO)
 Ø90x90x115mm	 Sobreponer	 IP65	 GARANTÍA 5 AÑOS KULENS



SPOT DOWNLIGHTS

Av. Circunvalación Agustín Yáñez 1118, Col. Moderna, Guadalajara, Jal. C.P. 44190

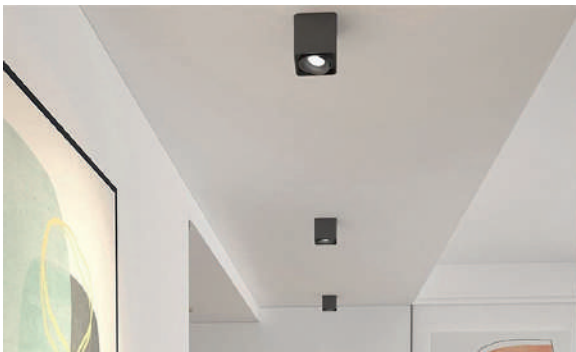


LGR22SB

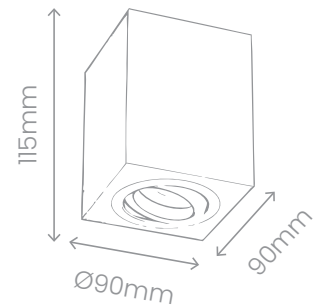


 Blanco	 GU10 (NO INCLUIDO)	 Aluminio	 Kit de instalación (INCLUIDO)
 Ø54x110mm	 Sobreponer	 IP20	 GARANTÍA 5 AÑOS KULENS

LGR22SN



 Negro	 GU10 (NO INCLUIDO)	 Aluminio	 Kit de instalación (INCLUIDO)
 Ø54x110mm	 Sobreponer	 IP20	 GARANTÍA 5 AÑOS KULENS



Este downlight de sobreponer en techo fusiona diseño y rendimiento para ofrecer una iluminación de calidad superior. Su carcasa minimalista y perfil bajo se integra con discreción en cualquier ambiente, mientras que su lente antideslumbrante garantiza una luz suave y homogénea sin puntos calientes. Ideal para espacios que requieren una iluminación general eficiente y confortable, como vestíbulos, oficinas, comercios o zonas de paso.



SPOT DOWNLIGHTS

Av. Circunvalación Agustín Yáñez 1118, Col. Moderna, Guadalajara, Jal. C.P. 44190



LÁMPARAS

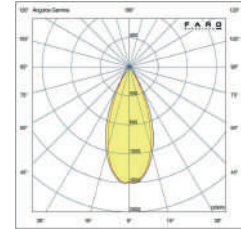


Cuenta con tecnología CCT (selección de color), que permite ajustarla a las necesidades de cada espacio. Las lámparas **GU10** destacan por su eficiencia energética y versatilidad, ofreciendo un bajo consumo y una larga vida útil, lo que las convierte en una inversión inteligente a largo plazo. Además, están diseñadas para garantizar una conexión segura y estable, con una instalación sencilla y rápida."

GU1053CCTA38



Lumens	450 lm
Potencia	5W
Temperatura de color	3000K 4000K 6000K
Ángulo	38°
Medidas	Ø50xH56mm

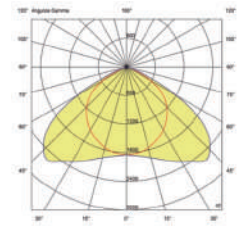


• **Aplicaciones:** Iluminación de acento en salas, vitrinas, pasillos, restaurantes y comercios.

GU1053CCTA60



Lumens	450 lm
Potencia	5W
Temperatura de color	3000K 4000K 6000K
Ángulo	60°
Medidas	Ø50xH56mm

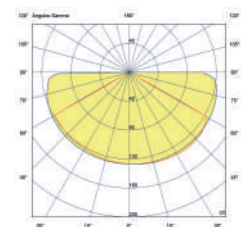


• **Aplicaciones:** Iluminación general en salas, cocinas, oficinas, pasillos, hoteles y comercios.

GU10505630KA120



Lumens	450 lm
Potencia	5W
Temperatura de color	3000K
Ángulo	120°
Medidas	Ø50xH56mm



• **Aplicaciones:** Cubre grandes espacios, sin necesidad de muchas luminarias. Ideal para comercios, oficinas, hoteles y uso residencial.

