

STAN-K LED

LUMINARIO PARA AMBIENTES HÚMEDOS, ÁREAS DE GRADO ALIMENTICIO Y ESTACIONAMIENTOS



CARACTERÍSTICAS:

- Montaje sobrepuesta o colganteada
- Potencia programable desde **9W** hasta **80W** por medio de NFC
- Eficiencia **189lm/W** nominales
- CRI 80
- 80,000hrs vida útil
- Entrada 120-277VAC 50-60Hz
- Corriente máx. entrada 0.84A/0.35A > 0.95@ carga máx. THD máx. 20%
- Potencia máx. entrada 84W
- Seguridad fotosensible
- Atenuable 0-10
- Temperatura de funcionamiento: Mín. -20°C / Máx. 55°C
- Resistente a la intemperie
- Hermético
- Resistente al impacto
- **Garantía 24/7, uso continuo por 5 años**
- **Refaccionable**



GUÍA DE CONFIGURACIÓN DE MODELO

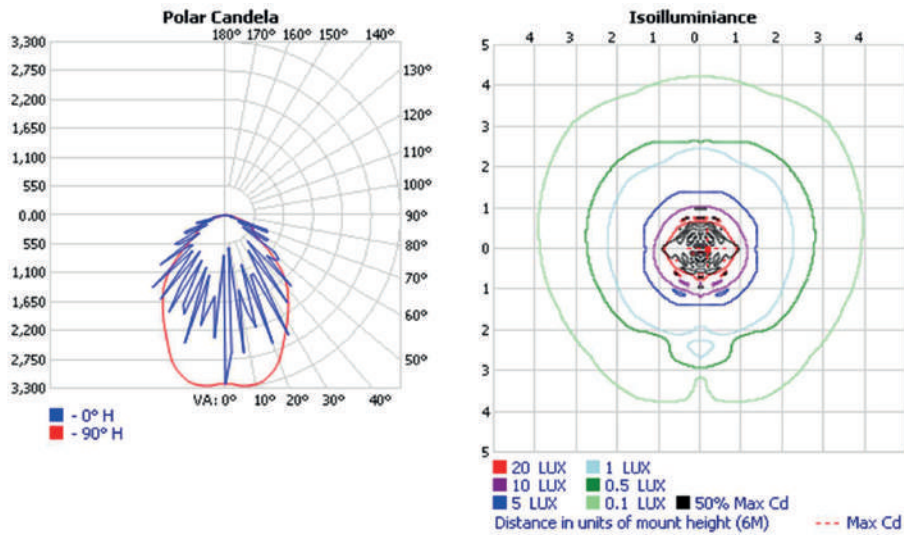
MODELO	TAMAÑO	MONTAJE	TECNOLOGÍA	FLUJO LUMÍNICO	CRI	TEMPERATURA DE COLOR	VOLTAJE	CONTROL	DIFUSOR	COLOR	OPCIONES
SKT	14 178x1267x124mm	S Sobreponer C Colgantear	L LED	41 4168 lm	8 80 Ra	30 3000°K 40 4000°K (Estándar) 50 5000°K	U Universal 120-277VAC	A Atenuable 0-10 V (Estándar) D Dali	T Traslúcido O Opalino	B Blanco	E Emergencia
				57 5752lm							
				80 8024 lm							
				115 11504 lm							
				146 14680 lm							



DATOS TÉCNICOS

MODELO	TAMAÑO	POTENCIA	TEMPERATURA DE COLOR	FLUJO LUMÍNICO	MÓDULOS LED	EFICIENCIA LUMÍNICA (lm/w)	CRI (Ra)	TEMPERATURA DE OPERACIÓN (°C)	VOLTAJE
SKT	14	22W 31W 46W	4000°K	4168 lm 5752 lm 8024 lm	2	189 lm/w 185 lm/w 174 lm/w	>80	-20°C +55°C	120 - 277 VAC 50-60 Hz
		62W 84W		11504 lm 14680 lm	4	185 lm/w 175 lm/w			

CARACTERÍSTICAS LUMÍNICAS



ESPECIFICACIONES

CARCASA: Fabricada en poliéster reforzada con fibra de vidrio autoextinguible.

SELLO: En-Seal de una sola pieza de vertido continuo.

DIFUSOR: Fabricado en policarbonato.

PLATINA: Desmontable con diseño óptimo de fácil acceso y mantenimiento.

LED: T5L Modulo de 20mm x 560mm, con 64 LED'S 3535 de óptimo desempeño. Con eficiencia de 189lm/W, temperatura de 4000°K (estándar), con opción a 3000°K y 5000°K. Temperatura ambiente de operación de -20°C a 55°C.

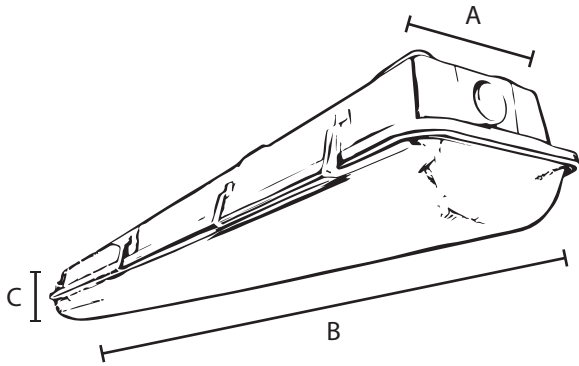
DRIVER: Electrónico de corriente de salida programable por medio de NFC, con alimentación de voltaje universal 120-277VAC 50-60Hz, compatible con sistemas de control atenuable 0-10V. Máximo consumo de 84W, temperatura ambiente de operación de -20°C +55°C, apto para ambientes húmedos y con presencia de polvo. Factor de potencia >0.95 y distorsión de armónicas >20%.

STAN-K LED

Av. Circunvalación Agustín Yáñez 1118, Col. Moderna, Guadalajara, Jal. C.P. 44190



DIMENSIONES



TAMAÑO	A	B	C	PESO EMBALAJE	PESO DEL PRODUCTO
14	178	1267	124	4.8 Kg	4.2 Kg

REPRESENTADO EN MM

REFACCIONES

MÓDULO



CÓDIGO	DESCRIPCIÓN
128082/830AD	MODULO DE LED 3000K
128082/840AD	MODULO DE LED 4000K
128082/850AD	MODULO DE LED 5000K

DRIVER



CÓDIGO	DESCRIPCIÓN
XI075C200V054BST2	DRIVER 75W 0.1-1A 120-277V 0-10 V
XI180C180V144BSF2	DRIVER SR 180W 0.1-1.8A 120-277V 0-10 V DIMMING

ACCESORIOS



CÓDIGO	DESCRIPCIÓN
ACC-COL-STK-1.5	SISTEMA DE COLGANTEO 1.5 METROS

STAN-K LED

Av. Circunvalación Agustín Yáñez 1118, Col. Moderna, Guadalajara, Jal. C.P. 44190

