

STAN-K HIGH BAY TUBOS

LUMINARIO PARA AMBIENTES HÚMEDOS, ÁREAS DE GRADO ALIMENTICIO, CÁMARAS DE CONGELACIÓN, ESTACIONAMIENTOS Y AMBIENTES DONDE LA SUCIEDAD Y EL POLVO ESTÁN PRESENTES



CARACTERÍSTICAS:

- Montaje sobrepuesta o colganteada
- Modular de **4 a 6** tubos de **18W**
- Eficiencia **160lm/w** nominales
- CRI 80
- 50,000hrs vida útil
- Entrada 100-277VAC 50-60Hz
- Corriente máx. entrada 1.08A/0.39A > 0.95@ carga máx. THD máx. 20%
- Potencia máx. entrada 108W
- Temperatura de funcionamiento: Mín. -20°C / Máx. 40°C
- Resistente a la intemperie
- Hermético
- Resistente al impacto
- **Garantía 5 años**
- **Refaccionable**



GUÍA DE CONFIGURACIÓN DE MODELO

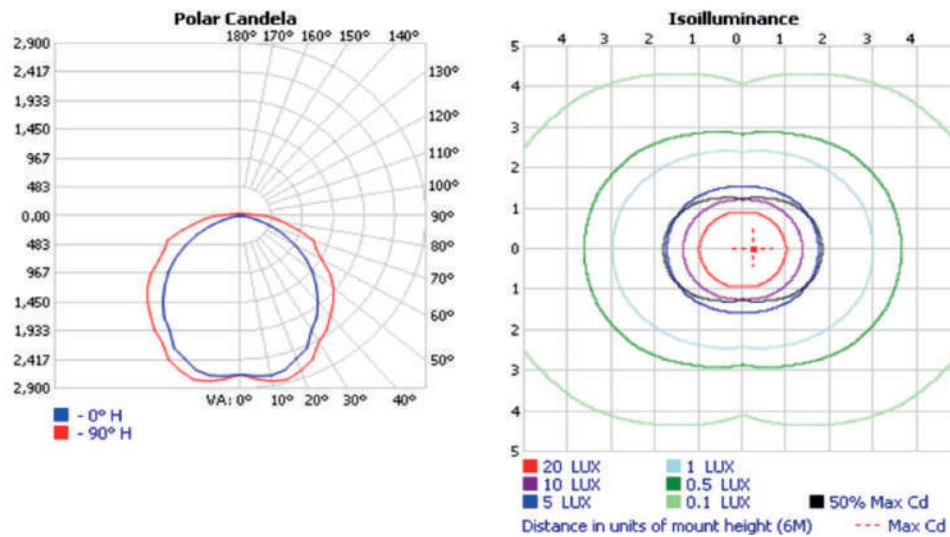
MODELO	TAMAÑO	MONTAJE	NÚMERO DE LÁMPARAS	TECNOLOGÍA	MICA	CRI	TEMPERATURA DE COLOR	VOLTAJE	DIFUSOR	COLOR
SKH	24 438x1286x165mm	S Sobreponer	4	T5L Tubo LED T5	C Clear Cover	8	AM 3000°K Ambar 40 4000°K 55 5500°K	U Universal 100-277VAC	T Traslúcido	B Blanco
		C Colgantear	6	T8L Tubo LED T8	M Milk Cover	80 Ra			O Opalino	



DATOS TÉCNICOS

MODELO	TAMAÑO	NÚMERO DE LÁMPARAS	POTENCIA	TEMPERATURA DE COLOR	FLUJO LUMÍNICO	MÓDULOS LED	EFICIENCIA LUMÍNICA (lm/w)	CRI (Ra)	TEMPERATURA DE OPERACIONES (°C)	VOLTAJE
SKH	24	4	72W	4000°K	11520 lm	T5L	160 lm/w	>80	-20°C +40°C	120-277 VAC 50-60 Hz
		6	108W		17280 lm	T8L				

CARACTERÍSTICAS LUMÍNICAS



ESPECIFICACIONES

CARCASA: Fabricada en policarbonato compuesto de poliéster reforzado con fibra de vidrio autoextinguible y resistente a la intemperie.

SELLO: En-Seal de una sola pieza de vertido continuo.

DIFUSOR: Acrílico o policarbonato, termoformado con diseño estriado de poca profundidad, terminado en opalino y traslucido.

PLATINA: Desmontable con diseño óptimo de fácil acceso para un fácil mantenimiento.

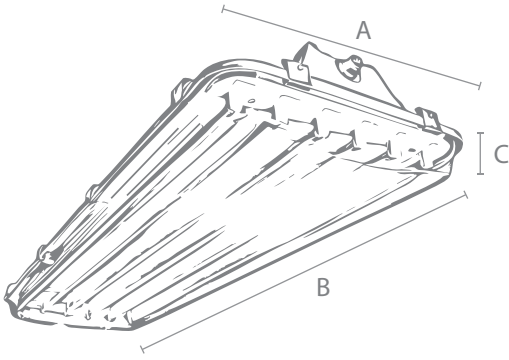
LÁMPARA: T5L Modulo de 560mm x 1162mm, T8L Modulo de 602mm x 1513mm. Con eficiencia de 160lm/W, máximo consumo de 108W, temperatura de 3000°K (ambar), 4000°K y 5500°K. Temperatura ambiente de operación de -20°C a 40°C. Aptos para ambientes con polvo y húmedos. Voltaje universal 100-277VAC 50-60Hz. Factor de potencia >0.95 y distorsión de armónicas >20%.

STAN-K HIGH BAY TUBOS

Av. Circunvalación Agustín Yáñez 1118, Col. Moderna, Guadalajara, Jal. C.P. 44190

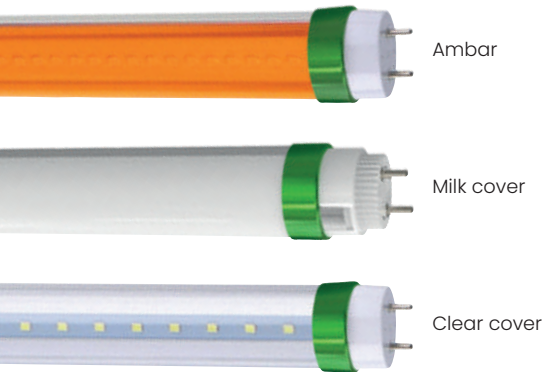


DIMENSIONES



TAMAÑO	A	B	C	PESO EMBALAJE	PESO DEL PRODUCTO
24	438	1286	165	179 gr	120 gr

REFACCIONES



CÓDIGO	BASE	DESCRIPCIÓN	COBERTURA
TBL4T518P840UC	T5	TUBO LED PRO 1162XØ22.3mm 18W 100-277V 80 4000°K	CLEAR COVER
TBL4T518P840UM	T5	TUBO LED PRO 1162XØ22.3mm 18W 100-277V 80 4000°K	MILKY COVER
TBL4T518P855UC	T5	TUBO LED PRO 1162XØ22.3mm 18W 100-277V 80 5500°K	CLEAR COVER
TBL4T518P855UM	T5	TUBO LED PRO 1162XØ22.3mm 18W 100-277V 80 5500°K	MILKY COVER
TBL4T818P830UM	T8	TUBO LED PRO 1212XØ25.4mm 18W 100-277V 80 3000°K	MILKY COVER
TBL4T818P840UC	T8	TUBO LED PRO 1212XØ25.4mm 18W 100-277V 80 4000°K	CLEAR COVER
TBL4T818P840UM	T8	TUBO LED PRO 1212XØ25.4mm 18W 100-277V 80 4000°K	MILKY COVER
TBL4T818P855UC	T8	TUBO LED PRO 1212XØ25.4mm 18W 100-277V 80 5500°K	CLEAR COVER
TBL4T818P855UM	T8	TUBO LED PRO 1212XØ25.4mm 18W 100-277V 80 5500°K	MILKY COVER

Varilla de montaje



Broche de acero



Bracket para varilla



Tapón área seca



Tapón flexible



Sujetador de platina



Bisagra para platina

ACCESORIOS

VARILLA DE MONTAJE (2 pzs.)
BROCHE DE ACERO (12 pzs.)
BISAGRA PARA PLATINA (3 pzs.)
TAPON AREA SECA (1 pza.)
TAPÓN FLEXIBLE AREA HUMEDA (1 pza.)
SUJETADOR DE PLATINA MODULOS LED (2 pzs.)
BRACKET PARA VARILLA DE MONTAJE (4 pzs.)

STAN-K HIGH BAY TUBOS

Av. Circunvalación Agustín Yáñez 1118, Col. Moderna, Guadalajara, Jal. C.P. 44190

