

WALLE SELECCIONABLE

LUMINARIO PARA ÁREAS ABIERTAS, PARA PASILLOS, ESTACIONAMIENTOS Y ÁREAS EXTERIORES



CARACTERÍSTICAS:

- Montaje sobreponer
- Potencia seleccionable **25W, 50W, 75W y 100W**
- Eficiencia **130lm/W - 140lm/W** nominales
- CRI 80
- 50,000hrs vida útil
- Entrada 100-277VAC 50-60Hz
- Corriente máx. entrada 0.25A/0.9 o 0.50A/0.18 o 0.75A/0.27 o 1.0A/0.36 > 0.95@ carga máx. THD máx. 20%
- Potencia máx. entrada 100W
- Temperatura de funcionamiento: Mín. -40°C / Máx. 55°C
- Rotación fácil para diferentes ángulos de haz
- Reflector de policarbonato de alta eficiencia
- Fococelda disponible
- Ángulo de 120°
- Atenuable 1 - 10V
- Anti deslumbramiento
- **Garantía 5 años**



GUÍA DE CONFIGURACIÓN DE MODELO

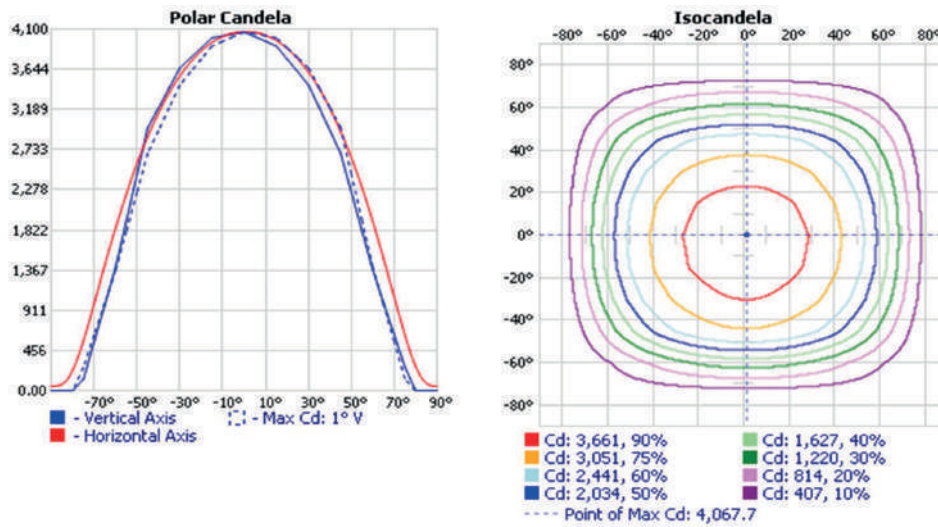
MODELO	TAMAÑO	MONTAJE	TECNOLOGÍA	FLUJO LUMÍNICO	CRI	TEMPERATURA DE COLOR	ÁNGULO DE APERTURA	VOLTAJE	COLOR
WAL	02 331x124x267 mm	S Sobreponer E Empotrar	L LED	25W 3500 lm 50W 7000 lm 75W 10500 lm 100W 14500 lm	8 80 Ra	50 5000°K	A120 120°	U Universal 100-277 VAC	G Gris



DATOS TÉCNICOS

MODELO	TAMAÑO	POTENCIA	TEMPERATURA DE COLOR	FLUJO LUMÍNICO	MODULOS LED	EFICIENCIA LUMÍNICA (lm/W)	CRI (Ra)	TEMPERATURA DE OPERACIÓN (°C)	VOLTAJE
WAL	02	Seleccionable 25W, 50W, 75W y 100W	5000°K	25W 3500 lm 50W 7000 lm 75W 10500 lm 100W 14500 lm	1	130lm/W - 140lm/W	>80	-40°C +55°C	100 - 277 VAC 50 - 60 Hz

CARACTERÍSTICAS LUMÍNICAS



ESPECIFICACIONES

CARCASA: Fabricada en aluminio fundido a presión en dos partes que permite el direccionamiento en un sentido hasta 90° respecto a la vertical. Terminado en pintura poliéster de aplicación electrostática y antioxidante.

LED: CREE con alto desempeño en CRI >80, eficiencia de 130lm/W-140lm/W, temperatura de color de 5000°K. Tiempo de vida útil de >50,000hrs L80, temperatura ambiente de operación de -40°C a 55°C.

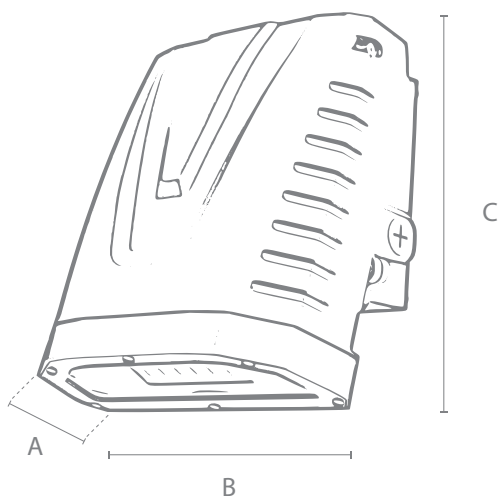
DRIVER: Electrónico, con alimentación de voltaje universal 100-277VAC 50-60Hz. Máximo consumo de 100W, temperatura ambiente de operación de -40°C +55°C apto para ambientes con presencia de polvo. Factor de potencia >0.95 y distorsión de armónicas >20%.

WALLE SELECCIONABLE

Av. Circunvalación Agustín Yáñez 1118, Col. Moderna, Guadalajara, Jal. C.P. 44190



DIMENSIONES



TAMAÑO	A	B	C	PESO EMBALAJE	PESO DEL PRODUCTO
02	124	267	331	3.03 Kg	3.43 Kg

REPRESENTADO EN MM



Luminaria industrial de sobreponer en muro, diseñada para aplicaciones en interiores o exteriores donde se requiere alta resistencia y durabilidad. Fabricado en materiales robustos como aluminio inyectado o acero galvanizado, con acabado en pintura electrostática resistente a la corrosión y ambientes agresivos.

Cuenta con difusor de vidrio templado o policarbonato de alta resistencia a impactos, asegurando una óptima distribución de la luz y protección del equipo interno. La luminaria integra tecnología LED de alta eficiencia.

Su diseño facilita la instalación directa en superficies verticales mediante anclaje mecánico y conexión eléctrica sencilla. Ideal para naves industriales, áreas de carga, patios de maniobras, túneles, estacionamientos, entre otros.

WALLE SELECCIONABLE

Av. Circunvalación Agustín Yáñez 1118, Col. Moderna, Guadalajara, Jal. C.P. 44190

